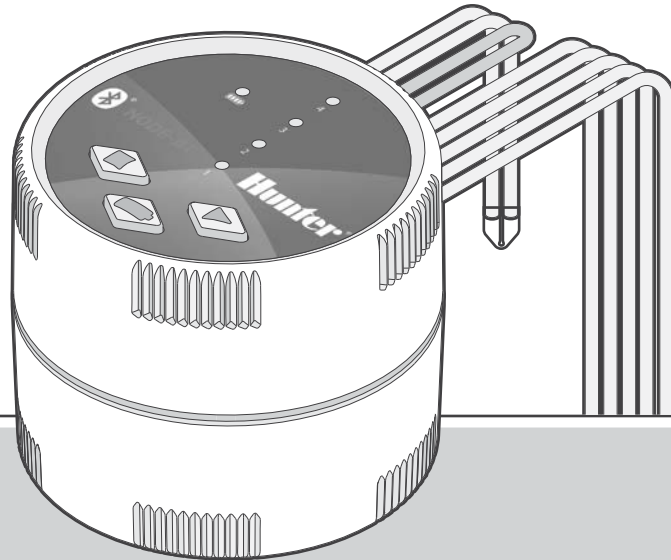


NODE-BT

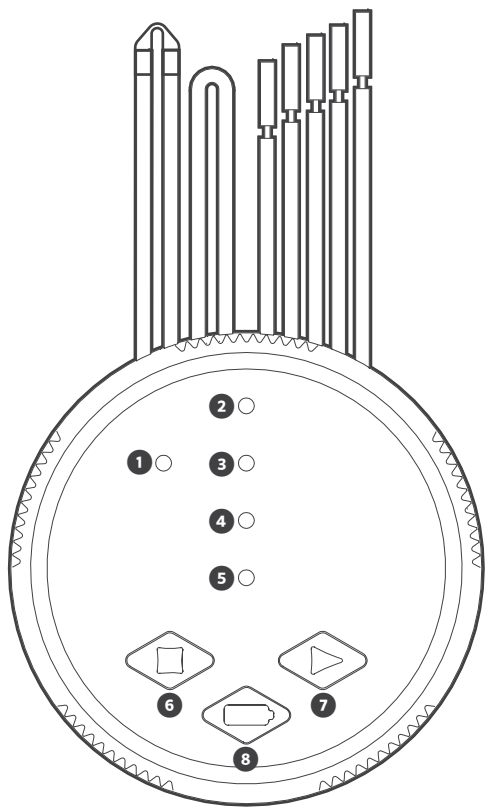
QUICK START GUIDE



NODE-BT

Bluetooth® Enabled, Battery-Operated Controller

Hunter®



- EN**
1. Battery check LED
 - 2-5. Active station indicator LEDs
 6. Manual station stop: Hold button to stop active station.
 7. Manual station start: Hold button to select station indicated by the station LED. Release button to activate.
 8. Battery check button

- DE**
- Navigation des Steuergeräts**
1. LED-Anzeige für die Batterieprüfung
 - 2-5. LED-Anzeigen für aktive Stationen
 6. Manuelles Stoppen der Station: Halten Sie die Taste gedrückt, um die aktive Station zu stoppen.
 7. Manuelles Starten der Station: Halten Sie die Taste gedrückt, um die Station auszuwählen, die durch die Stations-LED angezeigt wird. Lassen Sie die Taste zum Aktivieren los.
 8. Batterieprüftaste

- ES**
- Navegación del programador**
1. LED de comprobación de la pila
 - 2-5. LEDs indicadores de estación activa
 6. Paro manual de la estación: Mantenga el botón presionado para detener la estación activa.
 7. Arranque manual de la estación: Mantenga el botón presionado para seleccionar la estación, indicado por el LED de la estación. Suelte el botón para activarla.
 8. Botón de comprobación de las pilas

- FR**
- Naviguer dans le programmeur**
1. LED de vérification de la pile
 - 2-5. LED d'indication des stations actives
 6. Arrêt manuel des stations : maintenez enfoncé le bouton pour arrêter la station active.
 7. Démarrage manuel des stations : maintenez enfoncé le bouton pour sélectionner la station indiquée par la LED de station. Relâchez le bouton pour l'activer.
 8. Bouton de vérification de la pile

IT Navigando nel programmatore

1. LED di verifica della batteria
- 2-5. Indicatori LED delle stazioni attive
6. Arresto manuale della stazione: tenere premuto il pulsante per arrestare la stazione attiva.
7. Avvio manuale della stazione: tenere premuto il pulsante per selezionare la stazione indicata dal LED. Rilasciare il pulsante per attivare.
8. Pulsante di verifica della batteria

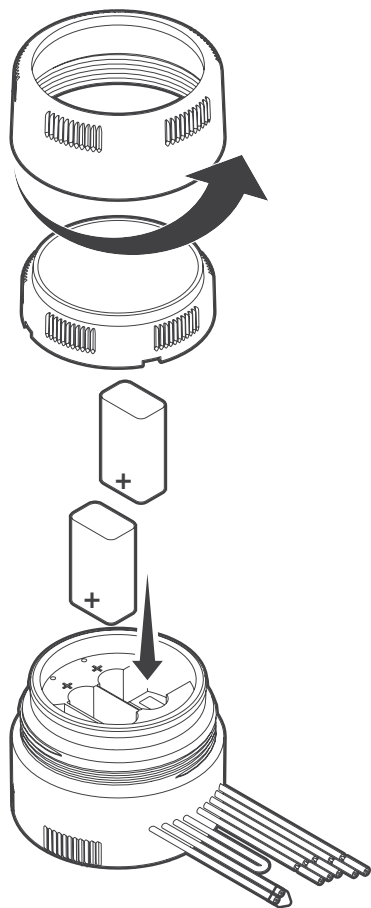
PT Navegar no controlador

1. LED de verificação da bateria
- 2-5. LEDs indicadores de setor ativo
6. Parada manual do setor: mantenha o botão pressionado para parar o setor ativo.
7. Início manual do setor: mantenha o botão pressionado para selecionar o setor indicado pelo LED de setor. Solte o botão para ativar.
8. Botão de verificação da bateria

TR Kontrol Ünitesinde Gezinme

1. Pil kontrolü LED'i
- 2-5. Etkin istasyon gösterge LED'leri
6. Manüel olarak istasyon durdurma: Etkin istasyonu durdurmak için düğmeyi basılı tutun.
7. Manüel olarak istasyon başlatma: İstasyon LED'i ile gösterilen istasyonu seçmek için düğmeyi basılı tutun. Etkinleştirmek için düğmeyi serbest bırakın.
8. Pil kontrol düğmesi

Accessing and Replacing the Battery



- EN**
1. Unlock the battery compartment by rotating the cap counter-clockwise until collar and cap are removed.
 2. Insert one or two 9-volt alkaline batteries into the battery terminals. Observe and match the + position.
 3. Secure the battery compartment by rotating clockwise until tightened.
 4. Test power to the NODE-BT by pressing the battery check button on the front of the controller. Observe and check for the illuminated green LED. If the LED is red, the battery needs a replacement.

- DE** **Zugriff auf und Ersetzen der Batterie**
1. Entriegeln Sie das Batteriefach, indem Sie den Deckel gegen den Uhrzeigersinn drehen, bis der Kragen und der Deckel entfernt sind.
 2. Legen Sie eine oder zwei 9-Volt-Alkalibatterien in die Batterieklemmen ein. Prüfen und ordnen Sie die Position „+“ korrekt zu.
 3. Sichern Sie das Batteriefach, indem Sie im Uhrzeigersinn drehen, bis es festgezogen ist.
 4. Testen Sie die Stromversorgung des NODE-BT, indem Sie den Batterieprüfknopf an der Vorderseite des Steuergeräts drücken. Beobachten und prüfen Sie, ob die grüne LED leuchtet. Wenn die LED rot leuchtet, muss die Batterie ausgetauscht werden.

- ES** **Acceso y reemplazo de las pilas**
1. Abra el compartimiento de las pilas girando la tapa en sentido contrario a las agujas del reloj hasta que el cuello y la tapa salgan.
 2. Inerte una o dos pilas alcalinas de 9 voltios en los terminales de pilas. Preste atención para conectar los polos en la posición correcta.

3. Cierre el compartimento de las pilas girando la tapa en el sentido de las agujas del reloj hasta que quede apretada.
4. Pruebe la alimentación del NODE-BT presionando el botón de comprobación de las pilas en la parte frontal del programador. Verifique que el LED verde se ilumine. Si el LED rojo se ilumina, la pila se debe reemplazar.

FR

Accéder aux piles et les remplacer

1. Déverrouillez le compartiment des piles en faisant tourner le couvercle dans le sens inverse des aiguilles d'une montre, jusqu'à ce que le collier et le couvercle se détachent.
2. Insérez une ou deux piles alcalines de 9 volts dans les bornes de pile. Respectez la position +.
3. Fermez le compartiment des piles en le faisant tourner dans le sens des aiguilles d'une montre.
4. Testez l'alimentation du NODE-BT en appuyant sur le bouton de vérification de la pile, qui se situe à l'avant du programmeur. Assurez-vous que la LED verte s'allume. Si la LED est rouge, cela signifie qu'il faut remplacer la pile.

IT

Accesso e sostituzione della batteria

1. Sbloccare il vano batterie ruotando il coperchio in senso antiorario finché non si apre.
2. Inserire una o due batterie alcaline da 9 volt negli alloggiamenti delle batterie. Osservare e rispettare la polarità.
3. Chiudere il vano batterie ruotando in senso orario fino a serrarlo.
4. Eseguire un test dell'alimentazione di NODE-BT premendo il pulsante di verifica della batteria sulla parte anteriore del programatore. Osservare e verificare che il LED verde sia illuminato. Se il LED è rosso, è necessario sostituire la batteria.

PT

Acessar e trocar a bateria

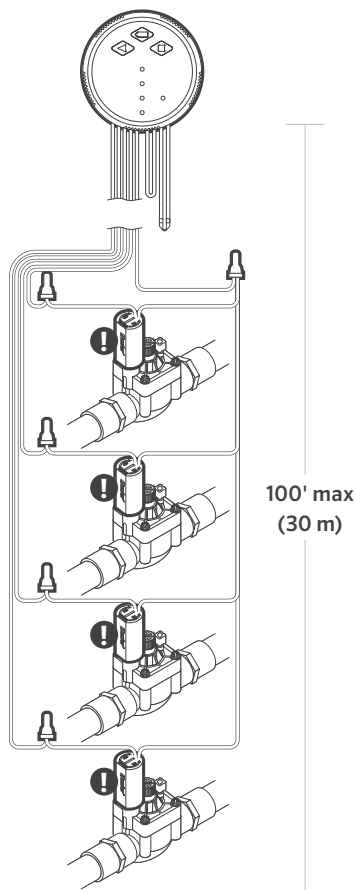
1. Destrave o compartimento das baterias girando a tampa no sentido anti-horário até remover o anel e a tampa.
2. Insira uma ou duas baterias alcalinas de 9 volts nos terminais. Coloque o polo + na posição correspondente.
3. Prenda o compartimento de baterias girando no sentido horário até ficar apertado.
4. Teste a alimentação do NODE-BT pressionando o botão de verificação da bateria na parte frontal do controlador. Observe se o LED verde se acenderá. Se o LED estiver vermelho, a bateria terá que ser trocada.

TR

Pile erişme ve pili değıştirme

1. Kapak çıkana kadar kapağı saatin ters yönünde döndürerek pil bölmesinin kilitini açın.
2. Pil terminallerine bir veya iki adet 9 volt'luk alkanil pil takın. + konumuna dikkat edin ve eşleşmeyi sağlayın.
3. Sıkıca oturana kadar saat yönünde döndürerek pil bölmesini sabitleyin.
4. Kontrol ünitesinin önündeki pil kontrol düğmesine basarak NODE-BT'ye giden gücü kontrol edin. Yeşil LED'in yanıp yanmadığını kontrol edin. LED kırmızıysa pil değıştirmek gerekir.

Connecting DC-Latching Solenoids



- EN**
1. Attach the black leads from each solenoid to the single common wire (black lead) coming from the NODE-BT. Secure all wire connections with waterproof connectors.
 2. Attach one red wire from each solenoid to the corresponding station wire (red lead) from the NODE-BT. The station numbers are identified underneath the red wires of the NODE-BT. Secure all wire connections with waterproof connectors.



Solenoid operation:

Use only DC-latching solenoids (P/N 458200) operating between 9-11 volts. 24-volt AC solenoids will not operate with NODE-BT.

Wiring distance:

The maximum wire distance between the solenoid and the NODE-BT is 100' (30 m) using 18 AWG (1 mm²) minimum wire gauge.

DE

Anschluss der DC Impulsspulen

1. Schließen Sie die schwarzen Drähte jeder Spule an den Masseleiter (schwarzer Draht) des NODE-BT an. Sichern Sie alle Kabelverbindungen mit wasserdichten Verbindern.
2. Schließen Sie ein rotes Kabel jeder Spule an das entsprechende Stationskabel (roter Draht) des NODE-BT an. Die Stationsnummern sind unter den roten Kabeln des NODE-BT angegeben. Sichern Sie alle Kabelverbindungen mit wasserdichten Verbindern.

Betrieb der Spulen:

Verwenden Sie nur über DC Impulsspulen (P/N 458200) mit 9-11 Volt. 24-Volt AC Spulen eignen sich nicht für den Betrieb des NODE-BT.

Verdrahtungsabstand:

Der maximale Drahtabstand zwischen der Spule und dem NODE-BT beträgt 30 m bei einer Drahtstärke von mindestens 1 mm².

ES Conexión de los solenoides tipo “latch” de CC

1. Conecte los cables negros de cada solenoide al cable común (cable negro) que sale del NODE-BT. Asegure todas las conexiones de cable con conectores impermeables.
2. Conecte un cable rojo de cada solenoide al cable de estación correspondiente (cable rojo) que sale del NODE-BT. Los números de estación se indican debajo de los cables rojos del NODE-BT. Asegure todas las conexiones de cable con conectores impermeables.

Funcionamiento del solenoide:

Use solo solenoides tipo “latch” de CC (P/N 458200) que funcionan a 9-11 voltios. Los solenoides de 24 voltios CA no funcionarán con el NODE-BT.

Distancia del cableado:

La distancia máxima del cable entre el solenoide y el NODE-BT es 100" (30 m) usando un cable con un calibre mínimo de 18 AWG (1 mm²).

FR Brancher des solénoïdes à impulsion CC

1. Raccordez les fils noirs de chaque solénoïde au fil neutre (fil noir) unique du NODE-BT. Protégez tous les raccords de fils à l'aide de connecteurs étanches.
2. Raccordez un fil rouge de chaque solénoïde au fil de station correspondant (fil rouge) du NODE-BT. Les numéros de stations sont indiqués sous les fils rouges du NODE-BT. Protégez tous les raccords de fils à l'aide de connecteurs étanches.

Fonctionnement des solénoïdes :

Utilisez uniquement des solénoïdes à impulsion CC (référence 458200) fonctionnant à 9-11 volts. Les solénoïdes 24 volts c.a. ne fonctionneront pas avec le NODE-BT.

Distance de branchement :

La distance maximale entre le solénoïde et le NODE-BT est de 30 m à l'aide d'un fil de calibre 1 mm² au minimum.

IT Collegamento dei solenoidi bistabili

1. Collegare le estremità nere di ciascun solenoide al filo comune (estremità nera) proveniente da NODE-BT. Effettuare le connessioni utilizzando connettori stagni.
2. Collegare il filo rosso di ciascun solenoide al filo della stazione corrispondente (estremità rossa) proveniente da NODE-BT. I numeri di stazione sono riportati sotto i fili rossi di NODE-BT. Effettuare le connessioni utilizzando connettori stagni.

Impiego dei solenoidi:

Utilizzare esclusivamente solenoidi bistabili CC a 9-11 volt (n. del particolare 458200). I solenoidi a 24 volt AC non sono compatibili con NODE-BT.

Lunghezza dei cavi:

La distanza massima tra il solenoide e NODE-BT è di 30 m con una sezione minima dei cavi di 1 mm².

PT Conectar solenoides latching CC

1. Ligue os terminais pretos de cada solenoide ao fio comum único (terminal preto) que vem do NODE-BT. Proteja todas as conexões de fios com conectores à prova d'água.
2. Ligue um fio vermelho de cada solenoide ao fio do setor correspondente (terminal vermelho) do NODE-BT. Os números dos setores são identificados abaixo dos fios vermelhos do NODE-BT. Proteja todas as conexões de fios com conectores à prova d'água.

Operação dos solenoides:

Utilize apenas solenoides do tipo latching CC (ref. 458200) que operem de 9 a 11 volts. Solenoides de 24 VCA não funcionam com o NODE-BT.

Distância dos fios:

A distância máxima dos fios entre o solenoide e o NODE-BT é de 30 m usando fios com bitola mínima de 1 mm².

TR DC-Latching Solenoidlerinin Baęlanması

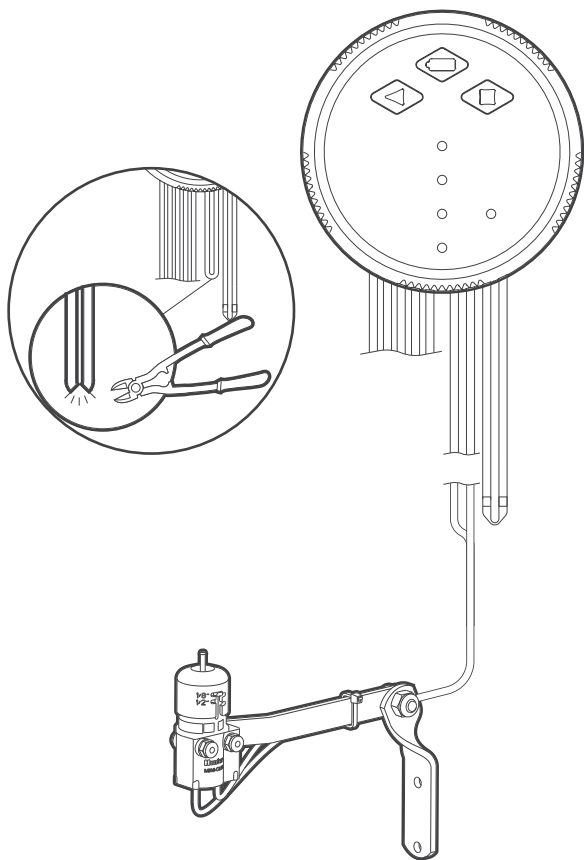
1. Her bir solenoiddeki siyah uçları NODE-BT'den çıkan tek ortak kabloya (siyah uç) baęlayın. Tüm kablo baęlantılarını su geçirmez konektörlerle sabitleyin.
2. Her bir solenoiddeki tek kırmızı kabloyu NODE-BT'den çıkan ilgili istasyon kablosuna (kırmızı uç) baęlayın. İstasyon numaraları NODE-BT'nin kırmızı kabloları altında tanımlanmıştır. Tüm kablo baęlantılarını su geçirmez konektörlerle sabitleyin.

Solenoid kullanımı:

Yalnızca 9-11 volt arasında çalışan DC-latching solenoidleri (P/N 458200) kullanın. 24 volt AC solenoidler, NODE-BT ile çalışmayacaktır.

Kablo mesafesi:

Solenoid ve NODE-BT arasındaki maksimum kablo mesafesi 1 mm² minimum kablo kalınlığı ile 30 m'dir.



EN A Hunter Mini-Clik®, Freeze-Clik®, or Wired Rain-Clik® sensor can be connected to NODE-BT. The purpose of this sensor is to stop watering when weather conditions dictate.

1. Cut the yellow wire loop attached to the NODE-BT at approximately the middle of the loop.
2. Remove approximately ½" (1.3 cm) of insulation from each wire. Attach one yellow wire to each of the wires of the weather sensor. You can mount the sensor up to 100' (30 m) from NODE-BT using 18 AWG (1 mm²) minimum wire size. Secure all wire connections with waterproof connectors.

DE Anschluss eines Wettersensors

Ein Hunter Mini-Clik®, Freeze-Clik® oder ein Rain-Clik® Sensor mit Kabel kann an das NODE-BT angeschlossen werden. Ein solcher Sensor dient dazu, die Beregnung einzustellen, wenn es die Wetterbedingungen erfordern.

1. Trennen Sie die gelbe Drahtschleife, die mit dem NODE-BT verbunden ist, ca. in der Mitte durch.
2. Entfernen Sie ca. 1.3 cm von der Isolierung der Kabel. Verbinden Sie je ein gelbes Kabel mit den Kabeln des Wettersensors. Sie können den Sensor bis zu 30 m vom NODE-BT entfernt montieren. Verwenden Sie dazu eine Drahtstärke von mindestens 1 mm². Sichern Sie alle Kabelverbindungen mit wasserdichten Verbindern.

ES Conexión del sensor meteorológico

Un sensor Hunter Mini-Clik®, Freeze-Clik®, o Wired Rain-Clik® se puede conectar al NODE-BT. El propósito de este sensor es detener el riego cuando las condiciones climáticas así lo indiquen.

1. Corte el bucle de cable amarillo conectado al NODE-BT por el centro del bucle aproximadamente.
2. Retire aproximadamente ½" (1,3 cm) de aislamiento de cada cable. Conecte un cable amarillo a cada uno de los cables del sensor meteorológico. Puede montar el sensor a una distancia de hasta 100' (30 m) del NODE-BT usando un cable con un calibre mínimo de 18 AWG (1 mm²). Asegure todas las conexiones de cable con conectores impermeables.

FR Brancher une sonde météorologique

Une sonde Hunter Mini-Clik®, Freeze-Clik® ou Rain-Clik câblée® peut être branchée au NODE-BT. L'objectif de cette sonde consiste à interrompre l'arrosage si les conditions météorologiques l'imposent.

1. Coupez environ en son milieu la boucle jaune raccordée au NODE-BT.
2. Retirez environ 1,3 cm d'isolation de chaque fil. Raccordez un fil jaune de à chacun des fils de la sonde météorologique. Vous pouvez fixer la sonde jusqu'à 30 m du NODE-BT à l'aide d'un fil de calibre 1 mm² au minimum. Protégez tous les raccords de fils à l'aide de connecteurs étanches.

IT Collegamento di un sensore meteo

Al programmatore NODE-BT è possibile collegare un sensore Hunter Mini-Clik®, Freeze-Clik® o Rain-Clik®. Scopo di questo tipo di sensore è di interrompere l'irrigazione in base alle condizioni meteorologiche.

1. Tagliare l'anello di filo giallo collegato a NODE-BT approssimativamente a metà.
2. Rimuovere circa 1,3 cm di isolamento da ciascun filo. Collegare un filo giallo a ogni filo del sensore meteo. È possibile installare il sensore fino a 30 m da NODE-BT utilizzando una dimensione di fili minima di 1 mm². Per la connessione dei fili utilizzare connettori stagni.

PT Conectar um sensor meteorológico

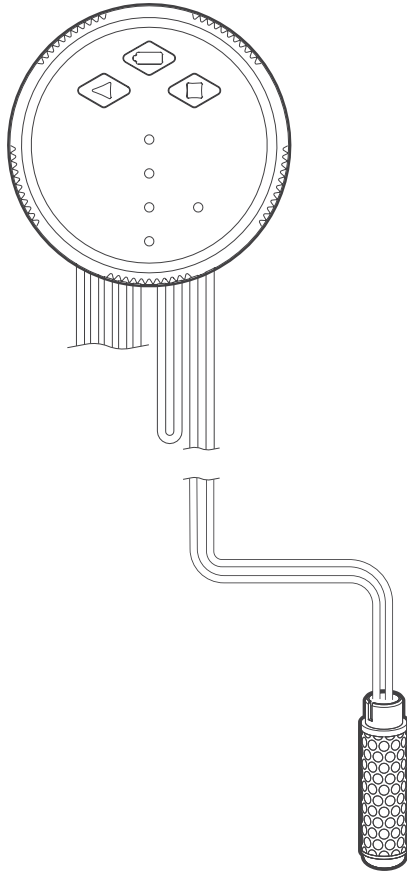
Um sensor Hunter Mini-Clik®, Freeze-Clik® ou Rain-Clik® com fio pode ser conectado ao NODE-BT. A função do sensor é interromper a rega de acordo com certas condições meteorológicas.

1. Corte o laço de fio amarelo ligado ao NODE-BT, aproximadamente no meio do laço.
2. Desencape cerca de 1,3 cm de cada fio. Ligue um fio amarelo a cada um dos fios do sensor meteorológico. O sensor pode ser instalado a até 30 m do NODE-BT utilizando fios com bitola mínima de 1 mm². Proteja todas as conexões dos fios com conectores à prova d'água.

TR Hava durumu sensörünün bağlanması

NODE-BT'ye Hunter Mini-Clik®, Freeze-Clik® veya Kablolü Rain-Clik® sensörü bağlanabilir. Bu sensörün amacı, hava koşullarının etkisi olduğunda sulamayı durdurmaktır.

1. NODE-BT'ye bağlı sarı kablo bağlantısını, bağlantının tam orta yerinden kesin.
2. Her kablodan yalıtımın yaklaşık 1,3 cm'sini çıkarın. Hava sensörünün kablolarının her birine bir sarı kablo bağlayın. Sensörü 1 mm² minimum kablo boyutunu kullanarak NODE-BT'den 30 m uzağa kadar monte edebilirsiniz. Tüm kablo bağlantılarını su geçirmez konektörlerle sabitleyin.



EN

1. Use P/N SC-Probe for soil moisture sensing.
2. Cut the clear waterproof seal on the gray two wires connected to NODE-BT.
3. Remove approximately ½" (1.3 cm) of insulation from each wire. Attach each gray wire to the soil sensor probe. You can mount the soil sensor up to 100' (30 m) from the NODE-BT using 18 AWG (1 mm²) minimum wire size. Secure wire connections with waterproof connectors.



Installation information:

Visit hunter.direct/soilclick for complete setup information.

DE

Anschluss einer Bodenfeuchtesonde

1. Verwenden Sie P/N SC-Probe zur Bodenfeuchtemessung.
2. Schneiden Sie die transparente wasserdichte Dichtung an den beiden grauen Kabeln ab, die am NODE-BT angeschlossen sind.
3. Entfernen Sie ca. 1.3 cm von der Isolierung der Kabel. Verbinden Sie jedes graue Kabel mit der Bodensensorsonde. Sie können den Bodensensor bis zu 30 m vom NODE-BT entfernt montieren. Verwenden Sie dazu eine Drahtstärke von mindestens 1 mm². Sichern Sie die Kabelverbindungen mit wasserdichten Verbindern.

Installationshinweise:

Informationen zur vollständigen Einrichtung finden Sie unter hunter.direct/soilclick.

ES

Conexión de una sonda de humedad del suelo

1. Use una sonda P/N SC-Probe para la medición de humedad del suelo.
2. Corte el sello impermeable transparente de los cables grises conectados al NODE-BT.
3. Retire aproximadamente ½" (1,3 cm) de aislamiento de cada cable. Conecte cada cable gris del sensor de suelo.

Puede montar el sensor de suelo a una distancia de hasta 100' (30 m) del NODE-BT usando un cable con un calibre mínimo de 18 AWG (1 mm²). Asegure las conexiones de cable con conectores impermeables.

Información de la instalación:

Visite hunter.direct/soilclick para obtener la información completa sobre la configuración.

FR Brancher une sonde d'humidité du sol

1. Utilisez une sonde référence SC-Probe pour mesurer l'humidité du sol.
2. Coupez le joint d'étanchéité transparent des deux fils gris branchés au NODE-BT.
3. Retirez environ 1,3 cm d'isolation de chaque fil. Raccordez chaque fil gris à la sonde d'humidité du sol. Vous pouvez fixer la sonde jusqu'à 30 m du NODE-BT à l'aide d'un fil de calibre 1 mm² au minimum. Protégez tous les raccords de fils à l'aide de connecteurs étanches.

Informations d'installation :

Rendez-vous à l'adresse hunter.direct/soilclick pour des informations d'installation complètes.

IT Collegamento della sonda di umidità del suolo

1. Utilizzare il P/N SC-Probe, Sonda per il rilevamento dell'umidità del terreno.
2. Tagliare la guarnizione impermeabile trasparente sui due fili grigi collegati a NODE-BT.
3. Rimuovere circa 1,3 cm di isolamento da ciascun filo. Collegare ciascun filo grigio alla sonda del sensore del terreno. È possibile installare il sensore del terreno fino a 30 m da NODE-BT utilizzando una dimensione di fili minima di 1 mm². Per la connessione dei fili utilizzare connettori stagni.

Istruzioni per l'installazione:

Per le istruzioni di installazione complete, visitare hunter.direct/soilclick.

PT Conectar uma sonda de umidade do solo

1. Utilize a sonda SC-Probe para detectar a umidade do solo.
2. Corte a vedação à prova d'água transparente nos dois fios cinza ligados ao NODE-BT.
3. Desencape cerca de 1,3 cm de cada fio. Ligue cada fio cinza à sonda do sensor de solo. O sensor de solo pode ser instalado a até 30 m do NODE-BT utilizando fios com bitola mínima de 1 mm². Proteja as conexões com conectores à prova d'água.

Informações de instalação:

Acesse hunter.direct/soilclick para ver as informações completas de configuração.

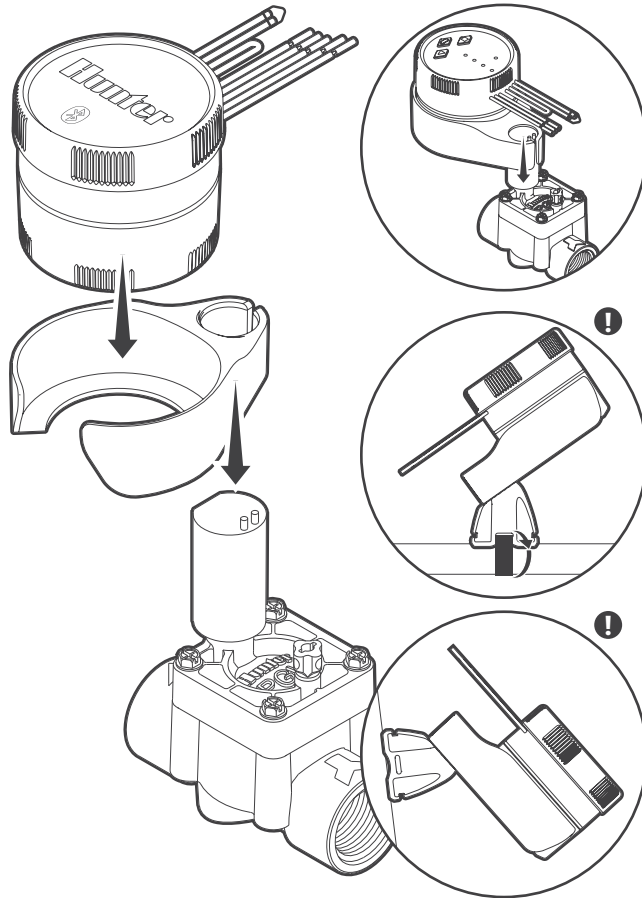
TR Toprak Nemi Ölçüm Ucunun Bağlanması

1. Toprak nemini algılama için P/N SC Ölçüm Ucunu kullanın.
2. NODE-BT'ye bağlı iki gri kablodaki şeffaf su geçirmez sızdırmaz conta ile kesin.
3. Her kabloyu yaklaşık 1,3 cm soyun. Gri kabloların her birini toprak sensörü ölçüm ucuna bağlayın. Toprak sensörünü, 1 mm² minimum kablo kesitini kullanarak NODE-BT'den 30 m uzağa kadar monte edebilirsiniz. Kablo bağlantılarını su geçirmez konektörlerle sabitleyin.

Kurulum bilgileri:

Tam kurulum bilgileri için hunter.direct/soilclick adresini ziyaret edin.

Mounting the Controller to Solenoid Valve



- EN** NODÉ-BT can easily be mounted on any Hunter valve using the included tray holder. A protective rubber cover is provided to prevent dirt from accumulating on the face of the controller.
1. Screw the Hunter DC-latching solenoid (P/N 458200) into the valve bonnet.
 2. Set the small open end of the tray holder on top of the solenoid.
 3. Set NODÉ-BT controller into the large open end of the holder.

! **Mounting alternatives:**

For mounting installations on non-Hunter valves, use the included universal adapter allowing vertical or horizontal controller mounting with the tray holder to PVC pipe, walls, or valve boxes.

DE **Montage des Steuergeräts an einem Magnetventil**

Das NODÉ-BT kann mit der mitgelieferten Ablagenhalterung einfach an jedes Hunter Ventil montiert werden. Eine Gummischutzabdeckung verhindert, dass sich Schmutz auf der Vorderseite des Steuergeräts ansammelt.

1. Schrauben Sie eine Hunter DC Impulsspule (P/N 458200) in die Ventilhaube.
2. Setzen Sie das kleine offene Ende der Ablagenhalterung oben auf die Spule.
3. Setzen Sie das NODÉ-BT Steuergerät in das große offene Ende der Halterung.

Montagealternativen:

Verwenden Sie für die Montage an nicht von Hunter stammenden Ventilen den mitgelieferten Universaladapter, der die vertikale oder horizontale Montage des Steuergeräts mit der Ablagenhalterung an PVC-Rohren, Wänden oder Ventilkästen ermöglicht.

ES **Montaje del programador a la válvula con solenoide**

El NODÉ-BT se puede montar fácilmente en cualquier válvula Hunter usando el soporte incluido. Se proporciona una cubierta protectora de goma para evitar que la tierra se acumule en la carátula del programador.

Mounting the Controller to Solenoid Valve

1. Rosque el solenoide Hunter tipo "latch" de CC (P/N 458200) en la tapa de la válvula.
2. Coloque el extremo abierto pequeño del soporte sobre el solenoide.
3. Coloque el programador NODE-BT en el extremo grande abierto del soporte.

Alternativas de montaje:

Para instalaciones en válvulas que no son Hunter, use el adaptador universal incluido que permite el montaje del programador de forma vertical u horizontal con el soporte, ya sea en tuberías de PVC, paredes o arquetas de válvulas.

FR Brancher le programmeur à l'électrovanne à solénoïde

Il est facile de brancher le NODE-BT à n'importe quelle électrovanne Hunter à l'aide du support inclus. Un couvercle protecteur en caoutchouc empêche la poussière de s'accumuler sur la surface du programmeur.

1. Vissez le solénoïde à impulsion CC Hunter (référence 458200) au chapeau de l'électrovanne.
2. Installez la petite extrémité ouverte du support au-dessus du solénoïde.
3. Insérez le programmeur NODE-BT dans la grande extrémité ouverte du support.

Autres solutions de fixation :

Pour les installations sur des électrovannes autres que Hunter, utilisez l'adaptateur universel inclus, qui permet de fixer verticalement ou horizontalement un programmeur avec support à un tuyau en PVC, un mur ou un boîtier d'électrovanne.

IT Montaggio del programmatore su di un'elettrovalvola

NODE-BT può essere facilmente installato su qualsiasi valvola Hunter utilizzando il supporto in dotazione. È fornito un coperchio di gomma protettivo per prevenire l'accumulo di sporcia sulla parte anteriore del programmatore.

1. Avvitare il solenoide bistabile CC di Hunter (n. del particolare 458200) nella parte superiore della valvola.

2. Collocare l'estremità aperta più piccola del supporto sulla parte superiore del solenoide.
3. Collocare il programmatore NODE-BT nell'estremità aperta più grande del supporto.

Modalità di installazione alternative:

Per installare il programmatore su valvole non Hunter, utilizzare l'adattatore universale in dotazione che consente il montaggio del programmatore in verticale o in orizzontale, con il supporto, sul tubo in PVC, su di una parete o nel pozzetto.

PT Montar o controlador na válvula solenoide

O NODE-BT pode ser facilmente montado em qualquer válvula Hunter utilizando o suporte de bandeja incluído. Uma capa protetora de borracha é fornecida para evitar que a sujeira se acumule na superfície do controlador.

1. Rosqueie o solenoide latching CC da Hunter (ref. 458200) no castelo da válvula.
2. Coloque a extremidade aberta menor do suporte de bandeja na parte superior do solenoide.
3. Coloque o controlador NODE-BT na extremidade aberta maior do suporte.

Alternativas de montagem:

Para montagem em válvulas que não sejam da Hunter, utilize o adaptador universal incluído, que permite a montagem vertical ou horizontal do controlador com o suporte de bandeja em tubos de PVC, paredes ou caixas de válvulas.

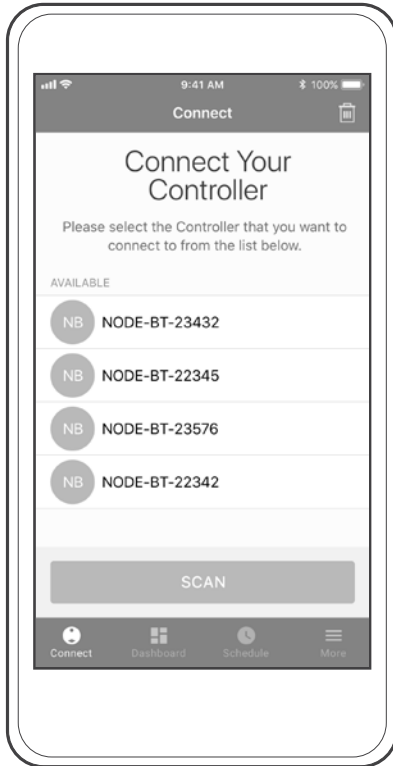
TR Kontrol Ünitesinin Solenoid Vanasına Monte Edilmesi

NODE-BT, ürünle birlikte sağlanan tabla tutucusunu kullanarak herhangi bir Hunter vanasına kolaylıkla monte edilebilir. Kontrol ünitesinin yüzeyinde toprak birikmesini önlemek için koruyucu bir lastik kapak sağlanır.

1. Hunter DC-latching solenoidi (P/N 458200) vanaya takın.
2. Tabla tutucunun küçük açık ucunu solenoidin üst kısmına ayarlayın.
3. NODE-BT kontrol ünitesini tutucunun büyük açık ucuna ayarlayın.

Alternatif montajlar:

Hunter dışındaki vanalara montaj işlemlerinde PVC borusuna, duvarlara veya vana kutularına tabla tutucu ile dikey veya yatay kontrol ünitesi montajına olanak tanıyan, ürünle birlikte sağlanan uluslararası adaptörü kullanın.



Download the free Hunter NODE-BT app to a smartphone device from the iTunes® Store for iOS® devices, or the Google Play™ store for Android™ devices.

Requires iOS 9.0 or later. Compatible with iPhone®, iPad®, and iPod touch® devices. Requires Android 5.0 or above.

EN

1. Be in range of the controller.
2. Turn on Bluetooth on the smartphone device.
3. Press the SCAN button and connect to a NODE-BT controller.



Visit hunter.direct/nodebtios



Visit hunter.direct/nodebtandroid

DE

Programmierung per App

Laden Sie die kostenlose Hunter NODE BT App aus dem iTunes® Store für iOS® Geräte oder dem Google Play™ Store für Android™ Geräte auf ein Smartphone.

Erfordert iOS 9.0 oder neuer. Kompatibel mit iPhone®, iPad® und iPod touch® Geräten. Erfordert Android 5.0 oder höher.

1. Stellen Sie sicher, dass Sie sich in der Reichweite des Steuergeräts befinden.
2. Aktivieren Sie Bluetooth auf Ihrem Smartphone.
3. Drücken Sie die Taste „SCAN“ und wählen Sie das NODE-BT Steuergerät aus.

Besuchen Sie uns auf hunter.direct/nodebtios

Besuchen Sie uns auf hunter.direct/nodebtandroid

ES Programación de la aplicación

Descargue a un smartphone la aplicación Hunter NODE- BT gratuita desde la iTunes® Store para dispositivos iOS®, o desde la Google Play™ Store para dispositivos Android™.

Requiere iOS 9.0 o superior. Compatible con dispositivos iPhone®, iPad® y iPod touch®. Requiere Android 5.0 o superior.

1. Colóquese dentro del alcance del programador.
2. Encienda el Bluetooth en el smartphone.
3. Presione el botón BUSCAR y conéctese a un programador NODE-BT.

Visite hunter.direct/nodebtios

Visite hunter.direct/nodebtandroid

FR Programmation de l'application

Téléchargez l'application gratuite NODE-BT de Hunter sur un smartphone à partir d'iTunes® Store pour les appareils iOS®, ou de la boutique Google Play™ pour les appareils Android™.

Nécessite iOS 9.0 ou une version ultérieure. Compatible avec les appareils iPhone®, iPad® et iPod touch®. Nécessite Android 5.0 ou une version ultérieure.

1. Mettez-vous à portée du programmeur.
2. Activez le Bluetooth sur le smartphone.
3. Appuyez sur le bouton RECHERCHER et connectez-vous à un programmeur NODE-BT.

Rendez-vous sur hunter.direct/nodebtios

Rendez-vous sur hunter.direct/nodebtandroid

IT Programmazione dell'app

Scaricare l'app Hunter NODE-BT gratuita su uno smartphone da iTunes® per i dispositivi iOS® o da Google Play™ per i dispositivi Android™.

Richiede iOS 9.0 o versione successiva. Compatibile con dispositivi iPhone®, iPad® e iPod touch®. Richiede Android 5.0 o versione successiva.

1. Posizionarsi nel raggio di portata del segnale del programmatore.
2. Attivare il Bluetooth sullo smartphone.
3. Premere il pulsante SCAN e connettersi ad un programmatore NODE-BT.

Visitare hunter.direct/nodebtios

Visitare hunter.direct/nodebtandroid

PT Programação do app

Baixe o aplicativo gratuito Hunter NODE-BT para um smartphone por meio da iTunes Store® (dispositivos iOS®) ou do Google Play™ Store (dispositivos Android™).

Requer iOS 9.0 ou mais recente. Compatível com iPhone®, iPad® e iPod touch®. Requer Android 5.0 ou superior.

1. Fique ao alcance do controlador.
2. Ative o Bluetooth do smartphone.
3. Pressione o botão BUSCAR e conecte-se a um controlador NODE-BT.

Acesse hunter.direct/nodebtios

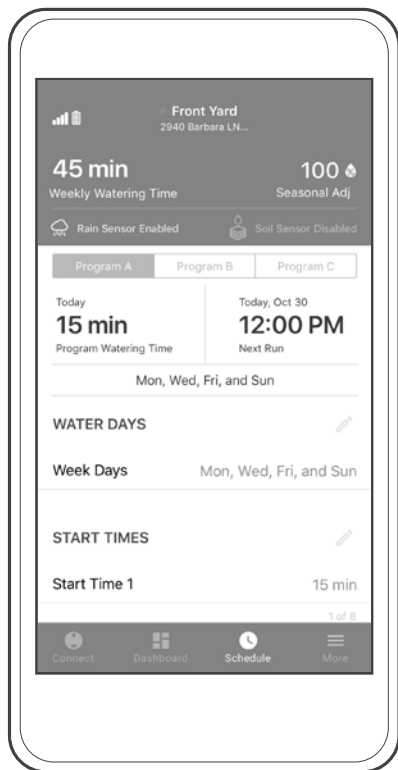
Acesse hunter.direct/nodebtandroid

TR Uygulamayı Programlama

Ücretsiz Hunter NODE-BT uygulamasını akıllı telefona iOS® cihazlar için iTunes® Store'dan, Android™ cihazlar için ise Google Play™ Store'dan indirin.

iOS 9.0 veya üst sürümünü gerektirir. iPhone®, iPad® ve iPod touch® cihazlarıyla uyumludur. Android 5.0 veya üzerini gerektirir.

1. Kontrol ünitesi aralığından çıkmayın.
2. Akıllı cihazda Bluetooth'u açın.
3. SCAN düğmesine basın ve NODE-BT kontrol ünitesine bağlanın. hunter.direct/nodebtios adresini ziyaret edin hunter.direct/nodebtandroid adresini ziyaret edin



- EN** Send full irrigation schedules to the controller by pressing the Schedule icon on the bottom tray and clicking the pencil icon to edit the program.
1. **Programs:** Use up to three programs (A, B, or C) for irrigation.
 2. **Water Days:** Select the desired water days or interval days from 1 to 31 with days remaining or odd/even days. Confirm and Save.
 3. **Start Times:** Set START TIME 1 and optional START TIME 2 through 8. Confirm and Save.
 4. **Run Times:** Set the desired RUN TIME from 1 second to 12 hours. Confirm and Save.

- DE** **Berechnungspläne**
Senden Sie vollständige Berechnungspläne an das Steuergerät, indem Sie auf das Symbol „Zeitplan“ in der unteren Taskleiste drücken und auf das Stiftsymbol klicken, um das Programm zu bearbeiten.
1. **Programme:** Verwenden Sie bis zu drei Programme (A, B oder C) für die Berechnung.
 2. **Berechnungstage:** Wählen Sie die gewünschten Berechnungstage oder Intervalltage von 1 bis 31 mit verbleibenden Tagen oder ungeraden/geraden Tagen aus. Bestätigen und speichern.
 3. **Startzeiten:** Wählen Sie STARTZEIT 1 und optional STARTZEIT 2 bis 8 aus. Bestätigen und speichern.
 4. **Laufzeiten:** Wählen Sie die gewünschte LAUFZEIT von 1 Sekunde bis 12 Stunden aus. Bestätigen und speichern. Confirm and Save.

- ES** **Programas de riego**
Envíe programas de riego completos al programador presionando el icono de Programa en la bandeja inferior, y haga clic en el icono del lápiz para editar el programa.
1. **Programas:** Use hasta tres programas (A, B o C) para el riego.
 2. **Días de riego:** Seleccione los días de riego deseados, o bien, intervalos de 1 a 31 días con días restantes o días pares/impares. Confirme la selección y presione Guardar.

3. **Horas de arranque:** Configure la HORA DE ARRANQUE 1 y las opcionales HORAS DE ARRANQUE 2 a 8. Confirme la selección y presione Guardar.
4. **Tiempos de funcionamiento:** Configure el TIEMPO DE FUNCIONAMIENTO de 1 segundo a 12 horas. Confirme la selección y presione Guardar.

FR

Calendriers d'arrosage

Envoyez des calendriers d'arrosage complets sur le programmateur en appuyant sur l'icône Calendrier du support inférieur et en cliquant sur l'icône en forme de crayon pour modifier le programme.

1. **Programmes :** utilisez jusqu'à trois programmes (A, B ou C) pour l'arrosage.
2. **Jours d'arrosage :** sélectionnez les jours d'arrosage voulus ou des intervalles compris entre 1 et 31 jours avec des jours restants ou des jours pairs/impairs. Confirmez et enregistrez.
3. **Heures de démarrage :** paramétrez l'HEURE DE DÉMARRAGE 1 et entre 2 et 8 HEURES DE DÉMARRAGE optionnelles. Confirmez et enregistrez.
4. **Durées d'arrosage :** paramétrez la DURÉE D'ARROSAGE voulue entre 1 seconde et 12 heures. Confirmez et enregistrez.

IT

Programmi di irrigazione

Inviare tutti i programmi di irrigazione al programmatore premendo l'icona Programma in basso e cliccando sull'icona matita per modificare il programma.

1. **Programmi:** utilizzare fino a tre programmi (A, B o C) per l'irrigazione.
2. **Giorni irrigui:** selezionare i giorni irrigui o l'intervallo di giorni desiderato da 1 a 31 con i giorni rimanenti o i giorni pari o dispari. Confermare e salvare.
3. **Orari di avvio:** impostare l'orario di avvio 1 e l'orario di avvio 2 fino a 8. Confermare e salvare.
4. **Tempi di irrigazione:** impostare il tempo di irrigazione desiderato da 1 secondo a 12 ore. Confermare e salvare.

PT

Programações de irrigação

Envie programações de rega completas ao controlador pressionando o ícone de programação na bandeja inferior e clicando no ícone de lápis para editar o programa.

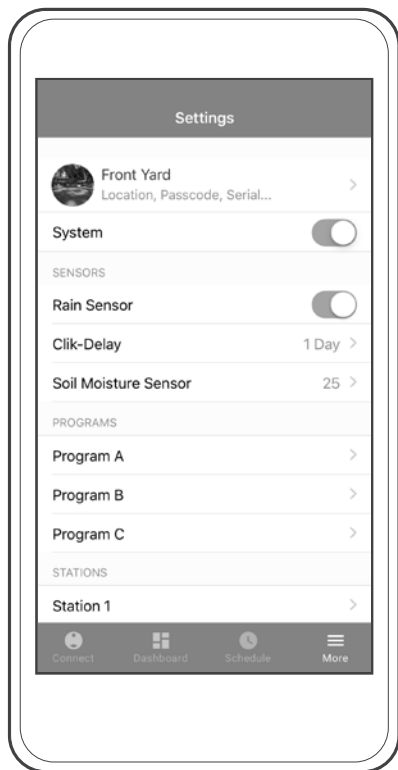
1. **Programas:** utilize até três programas (A, B ou C) para a irrigação.
2. **Dias de rega:** selecione os dias de rega desejados ou os dias de intervalo, de 1 a 31, com dias restantes ou dias pares/ímpares. Confirme e salve.
3. **Horários de início:** defina o HORÁRIO DE INÍCIO 1 e HORÁRIO DE INÍCIO 2 a 8 (opcional). Salve e confirme.
4. **Tempos de rega:** ajuste o TEMPO DE REGA desejado (de 1 segundo a 12 horas). Confirme e salve.

TR

Sulama programları

Tablanın altındaki Programlama simgesine basıp kalem simgesini tıklayarak programı düzenleme yoluyla kontrol ünitesine tam sulama programları gönderin.

1. **Programlar:** Sulama için üç adede kadar program (A, B veya C) kullanabilirsiniz.
2. **Sulama Günleri:** Kalan günler arasından 1'den 31'e kadar veya tek/çift günlerden istediğiniz sulama günlerini ya da aralıklı günlerini seçin. Onaylayın ve Kaydedin.
3. **Başlangıç Zamanları:** BAŞLANGIÇ ZAMANI 1'i ve opsiyonel diğer BAŞLANGIÇ ZAMANLARINI (2'den 8'e kadar) ayarlayın. Onaylayın ve Kaydedin.
4. **Çalışma Süreleri:** 1 saniye ile 12 saat arasında istediğiniz ÇALIŞMA SÜRESİNİ ayarlayın. Onaylayın ve Kaydedin.



EN

1. **Rain Sensor:** Turn On to suspend automatic irrigation. Rain or Clik sensor required.
2. **Clik-Delay:** Suspends irrigation after a rain event up to 7 days.
3. **Soil Moisture Sensor:**
 - a. Set the desired level of irrigation shutdown by scrolling from 0 (very dry) to 100 (very wet). Confirm and Save.
 - b. The current moisture level will automatically appear. Refresh by swiping down on screen.
4. **Cycle & Soak:** Turn on in the Station settings. Input the amount of time the station shall run and pause. Confirm and Save.
5. **Programmable Days Off:** Set from 1-99 days. Confirm and Save.
6. **Seasonal Adjustment:** Quickly adjusts run times from 0% to 300% global or by month. Confirm and Save.
7. **Delay Between Stations:** Set all station delays between 10 seconds and 4 hours. Confirm and Save.
8. **Pump/Master Valve:** Turn On to assign Station 1 to use as a pump or master valve for all programs. Station 1 will no longer be used for irrigation. Requires multi-station NODE-BT and normally closed master valve.
9. **Set Manual Controller Run Time:** Set a custom run time from 1 minute to 12 hours. Save and Confirm.
10. **Factory Reset:** Restores controller back to factory defaults. Enter passcode if set. Confirm.
11. **Controller Off Mode:** Select the System toggle to shut down controller.

DE

Steuergerät-einstellungen

1. **Regensensor:** Aktivieren Sie ihn, um die automatische Beregnung auszusetzen. Regen- oder Clik-Sensor erforderlich.
2. **Clik-Verzögerung:** Setzt die Beregnung für bis zu 7 Tage nach einem Regenereignis aus.
3. **Bodenfeuchtesensor:**
 - a. Stellen Sie die gewünschte Stufe der Beregnungsabschaltung ein, indem Sie von 0 (sehr trocken) bis 100 (sehr nass) scrollen. Bestätigen und speichern.
 - b. Der aktuelle Feuchte wird automatisch angezeigt. Wischen Sie auf dem Bildschirm nach unten, um zu aktualisieren.

4. **Zyklus- und Sickerphasen:** Aktivieren Sie diese Option in den Stationseinstellungen. Geben Sie die Zeitdauer ein, die die Station laufen und anhalten soll. Bestätigen und speichern.
5. **Programmierbare Tage ohne Beregnung:** Stellen Sie einen Zeitraum von 1 bis 99 Tagen ein. Bestätigen und speichern.
6. **Saisonale Anpassung:** Passt die Laufzeiten schnell von 10 % bis 300 % global oder monatlich an. Bestätigen und speichern.
7. **Verzögerung zwischen den Stationen:** Stellen Sie alle Stationsverzögerungen zwischen 10 Sekunden und 4 Stunden ein. Bestätigen und speichern.
8. **Pumpen-/Hauptventil:** Aktivieren Sie diese Option, um Station 1 als Pumpen- oder Hauptventil für alle Programme zuzuweisen. Station 1 wird nicht mehr zur Beregnung verwendet. Erfordert NODE-BT mit mehreren Stationen und ein stromlos geschlossenes Hauptventil.
9. **Manuelle Laufzeit für Steuergerät festlegen:** Legen Sie eine benutzerdefinierte Laufzeit von 1 Minute bis 12 Stunden fest. Speichern und Bestätigen.
10. **Auf Werkseinstellungen zurücksetzen:** Setzt das Steuergerät auf die Werkseinstellungen zurück. Geben Sie gegebenenfalls den Zugangscod ein. Bestätigen.
11. **Aus-Modus des Steuergeräts:** Verwenden Sie den Systemschalter, um das Steuergerät abzuschalten.

ES

Configuración del programador

1. **Sensor de lluvia:** Enciéndalo para suspender el riego automático. Se requiere un sensor Rain o Klik.
2. **Retraso Klik:** Suspende el riego, durante 7 días, después de un día con lluvia.
3. **Sensor de humedad del suelo:**
 - a. Configure el nivel deseado para la suspensión del riego, seleccionando entre 0 (muy seco) y 100 (muy húmedo). Confirme la selección y presione Guardar.
 - b. El nivel de humedad actual se mostrará automáticamente. Actualice la información al deslizar la pantalla hacia abajo.
4. **Ciclo e infiltración:** Enciéndalo en los ajustes de Estación. Introduzca el tiempo que la estación debe funcionar y pausar.

Confirme la selección y presione Guardar.

5. **Días inactivos programables:** Configure de 1 a 99 días. Confirme la selección y presione Guardar.
6. **Ajuste estacional:** Ajusta rápidamente los tiempos de riego de 0% a 300%, con opción global o por mes. Confirme la selección y presione Guardar.
7. **Retraso entre estaciones:** Configure los retrasos de todas las estaciones entre 10 segundos y 4 horas. Confirme la selección y presione Guardar.
8. **Bomba/válvula maestra:** Enciéndala para configurar la Estación 1 como una bomba o como la válvula maestra para todos los programas. La Estación 1 ya no se usará para el riego. Requiere un NODE-BT de múltiples estaciones y una válvula maestra normalmente cerrada.
9. **Tiempo de funcionamiento manual:** Configure el tiempo de funcionamiento de 1 minuto a 12 horas. Confirme la selección y presione Guardar.
10. **Restablecimiento de fábrica:** Restablece el programador a la configuración predeterminada de fábrica. Ingrese la contraseña si tiene una configurada. Confirme.
11. **Modo de programador apagado:** Seleccione la alternancia del Sistema para apagar el programador.

FR

Paramètres du programmeur

1. **Sonde de pluie :** activez pour suspendre l'arrosage automatique. Sonde de pluie ou Klik nécessaire.
2. **Délai Klik :** suspend l'arrosage pendant 7 jours maximum après une averse.
3. **Sonde d'humidité du sol :**
 - a. Paramétrez le niveau d'arrêt de l'arrosage voulu en faisant défiler de 0 (très sec) à 100 (très humide). Confirmez et enregistrez.
 - b. Le niveau d'humidité actuel apparaît automatiquement. Actualisez un faisant glisser l'écran vers le bas.
4. **Cycle & réessuyage :** activez dans les paramètres de station. Saisissez la durée pendant laquelle la station arrose et s'interrompt. Confirmez et enregistrez.
5. **Jours sans arrosage programmables :** paramétrez entre 1 et 99 jours. Confirmez et enregistrez.

6. **Réglage saisonnier** : ajustez rapidement les durées d'arrosage entre 10 % et 300 % ou en fonction des mois. Confirmez et enregistrez.
7. **Délai entre les stations** : paramétrez les délais de toutes les stations entre 10 secondes et 4 heures. Confirmez et enregistrez.
8. **Pompe/électrovanne principale** : activez afin d'utiliser la station 1 en tant que pompe ou électrovanne principale pour tous les programmes. La station 1 ne sera plus utilisée pour l'arrosage. Nécessite un NODE-BT à plusieurs stations et une électrovanne principale normalement fermée.
9. **Paramétrer manuellement la durée d'arrosage du programmeur** : paramétrez une durée d'arrosage personnalisée entre 1 minute et 12 heures. Enregistrez et confirmez.
10. **Réinitialisation d'usine** : rétablit les paramètres par défaut du programmeur. Saisissez le code si vous en avez paramétré un. Confirmez.
11. **Mode Arrêt du programmeur** : sélectionnez le commutateur système pour arrêter le programmeur.

IT

Impostazioni del programmatore

1. **Sensore pioggia**: attivare per sospendere l'irrigazione automatica. Sensore pioggia o Klik richiesto.
2. **Ritardo Klik**: sospende l'irrigazione, dopo una pioggia, fino a 7 giorni.
3. **Sensore di umidità del terreno**:
 - a. impostare il livello di arresto dell'irrigazione desiderato scorrendo da 0 (molto secco) a 100 (molto bagnato). Confermare e salvare.
 - b. Il livello di umidità corrente viene visualizzato automaticamente. Aggiornare i dati scorrendo verso il basso sullo schermo.
4. **Ciclo e assorbimento**: attivare nelle impostazioni della stazione. Immettere la durata di irrigazione e sospensione della stazione. Confermare e salvare.

5. **Giorni di inattività programmabili**: impostare su un valore compreso tra 1 e 99 giorni. Confermare e salvare.
6. **Regolazione stagionale**: consente di regolare rapidamente la durata dal 0% al 300% a livello globale o mese per mese. Confermare e salvare.
7. **Ritardo tra stazioni**: impostare tutti i ritardi tra le stazioni con un valore compreso tra 10 secondi e 4 ore. Confermare e salvare.
8. **Pompa/Master Valve**: attivare per impostare la stazione 1 come pompa o Master Valve per tutti i programmi. La stazione 1 non verrà più utilizzata per l'irrigazione. Richiede un programmatore NODE-BT con più stazioni e una Master Valve normalmente chiusa.
9. **Impostare la durata del funzionamento manuale del programmatore**: impostare una durata personalizzata per un valore compreso tra 1 minuto e 12 ore. Salvare e confermare.
10. **Ripristino ai valori di fabbrica**: ripristina il programmatore alle impostazioni di fabbrica. Immettere il codice di accesso, se impostato. Confermare.
11. **Programmatore spento**: selezionare l'interruttore dell'impianto per arrestare il programmatore.

PT

Configurações do controlador

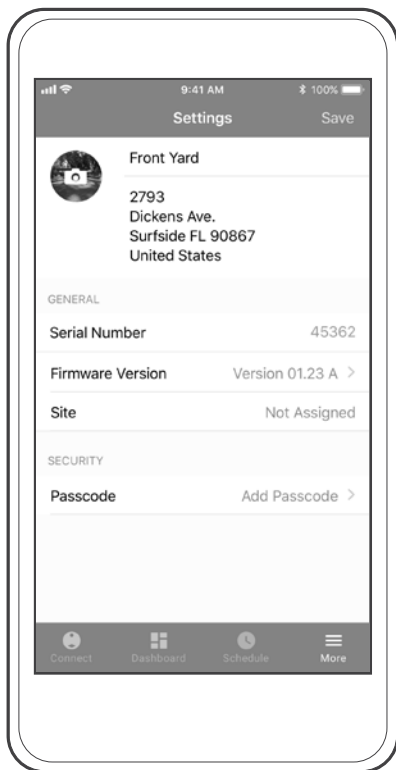
1. **Sensor de chuva**: ative para suspender a rega automática. Requer um sensor de chuva ou Klik.
2. **Espera de Klik**: suspende a rega por até 7 dias após um evento de chuva.
3. **Sensor de umidade do solo**:
 - a. defina o nível desejado de umidade para a interrupção da rega ajustando de 0 (muito seco) a 100 (muito molhado). Confirme e salve.
 - b. O nível de umidade atual aparecerá automaticamente. Passe o dedo de baixo para cima na tela para atualizar.
4. **Ciclo e seca**: ative nas configurações de Setor. Insira o tempo pelo qual o setor deverá irrigar e ficar pausado. Confirme e salve.
5. **Dias sem rega programáveis**: ajuste de 1 a 99 dias. Confirme e salve.

6. **Ajuste sazonal:** ajusta rapidamente os tempos de rega de 0% a 300%, global ou por m s. Confirme e salve.
7. **Atraso entre setores:** defina todos os atrasos dos setores, de 10 segundos a 4 horas. Confirme e salve.
8. **Bomba/v lvula mestre:** ative para atribuir o setor 1 para ser usado como bomba ou v lvula mestre para todos os programas. O setor 1 n o ser  mais usado para irriga o. Requer um NODE-BT com mais de um setor e uma v lvula mestre normalmente fechada.
9. **Definir o tempo de rega manual do controlador:** defina um tempo de rega personalizado de 1 minuto a 12 horas. Salve e confirme.
10. **Redefini o de f brica:** restaura o controlador para os padr es de f brica. Digite a senha, se configurado. Confirme.
11. **Modo do controlador desligado:** selecione o bot o de ativar/desativar o sistema para desligar o controlador.
8. **Pompa/Ana Vana:**  stasyon 1'i t m programlar i in pompa veya ana vana olarak kullanmak i in a ın.  stasyon 1 sulama i in artık kullanılamaz.  ok  stasyonlu NODE-BT ve normalde kapalı ana vana gerektirir.
9. **Man el Kontrol  nitesi  alıřma S resini Ayarlama:** 1 dakika ile 12 saat arasında  zel  alıřma s resi ayarlayın. Kaydedin ve onaylayın.
10. **Fabrika Ayarlarına Sıfırlama (Reset):** Kontrol  nitesini fabrika varsayılan ayarlarına geri d nd r r. Ayarlandıysa řifreyi girin. Onaylayın.
11. **Kontrol  nitesi Kapalı Modu:** Kontrol  nitesini kapamak i in Sistem a ma/kapamayı se in.

TR

Kontrol  nitesi Ayarları

1. **Yağmur Sens r :** Otomatik sulamayı askıya almak i in A ın. Yağmur veya Clık sens r  gereklidir.
2. **Clık Gecikmesi:** Yağmur olayı sonrasında sulamayı 7 g ne kadar askıya alır.
3. **Toprak Nemi Sens r :**
 - a. 0 ( ok kuru) ila 100 ( ok ıslak) arasında ge iř yaparak istediğiniz sulama kapama seviyesini belirleyin. Onaylayın ve Kaydedin.
 - b. Mevcut nem d zeyi otomatik olarak g r n r. Ekranı ařađı kaydırarak yenileyin.
4. **D ng  ve Islatma:**  stasyon ayarlarında a ın.  stasyonun  alıřacağı ve duraklayacağı s reyi girin. Onaylayın ve Kaydedin.
5. **Programlanabilir Kapalı G nler:** 1-99 g n arasında ayarlama yapın. Onaylayın ve Kaydedin.
6. **Mevsimsel Ayar:**  alıřma s relerini genel olarak veya aya g re %10 ila %300 arasında hızlı bir řekilde ayarlar. Onaylayın ve Kaydedin.
7. ** stasyonlar Arası Gecikme:** T m  stasyon gecikmelerini 10 saniye ile 4 saat arasında ayarlayın. Onaylayın ve Kaydedin.



EN Select the More icon and click the first row with the default controller name to reveal the serial number, firmware version, site, and passcode.

1. **Customize your NODE-BT:** Enter the nickname, location, and add an image. Confirm and Save.
2. **Create a Passcode:** Select Turn On Passcode to protect your device. Confirm and Save.
3. **Language Preferences:** The app will automatically recognize your smartphone's language preferences and if available, the app will translate.

DE Weitere Einstellungen

Wählen Sie das Symbol „Mehr“ aus und klicken Sie in die erste Zeile mit dem standardmäßigen Namen des Steuergeräts, um die Seriennummer, Firmware-Version, den Standort und den Zugangscodes anzuzeigen.

1. **Passen Sie Ihr NODE-BT individuell an:** Geben Sie den Benutzernamen und den Standort ein und fügen Sie ein Bild hinzu. Bestätigen und speichern.
2. **Zugangscodes anlegen:** Aktivieren Sie die Option „Zugangscodes aktivieren“, um Ihr Gerät zu schützen. Bestätigen und speichern.
3. **Spracheinstellungen:** Die App erkennt automatisch die Spracheinstellungen Ihres Smartphones und übersetzt, falls verfügbar.

ES Configuración adicional

Seleccione el ícono Más y haga clic en la primera fila con el nombre predeterminado del programador para revelar el número de serie, la versión de firmware, el sitio y la contraseña.

1. **Personalice su NODE-BT:** Ingrese el apodo, la ubicación y agregue una imagen. Confirme la selección y presione Guardar.
2. **Configure una contraseña:** Seleccione Activar contraseña para proteger su dispositivo. Confirme la selección y presione Guardar.
3. **Preferencias de idioma:** La aplicación reconocerá automáticamente las preferencias de idioma de su smartphone, y si está disponible, la aplicación traducirá las funciones.

FR Paramètres supplémentaires

Sélectionnez l'icône Plus et cliquez sur la première ligne, comportant le nom du programmeur par défaut, afin de consulter le numéro de série, la version du micrologiciel, le site et le code.

1. **Personnaliser votre NODE-BT** : saisissez le pseudonyme, l'emplacement, et ajoutez une image. Confirmez et enregistrez.
2. **Créer un code** : sélectionnez Activer le code pour protéger votre appareil. Confirmez et enregistrez.
3. **Préférences linguistiques** : l'application reconnaîtra automatiquement les préférences linguistiques de votre smartphone et, le cas échéant, l'application effectuera une traduction.

IT Ulteriori regolazioni

Selezionare l'icona Più e fare clic sulla prima riga con il nome del programmatore predefinito per mostrare il numero di serie, la versione del firmware, il sito e il codice di accesso.

1. **Personalizzare il programmatore NODE-BT**: inserire un nickname, la posizione e aggiungere un'immagine. Confermare e salvare.
2. **Creare un codice di accesso**: selezionare Attiva codice di accesso per proteggere il dispositivo. Confermare e salvare.
3. **Preferenze lingua**: l'app riconosce automaticamente le preferenze di lingua dello smartphone e, se disponibile, passa alla lingua del dispositivo mobile.

PT Outras configurações

Selecione o ícone de Mais e clique na primeira linha com o nome do controlador padrão para exibir o número de série, a versão do firmware, o local e a senha.

1. **Personalizar seu NODE-BT**: insira o apelido, a localização e adicione uma imagem. Confirme e salve.
2. **Criar uma senha**: selecione Ativar Senha para proteger seu dispositivo. Confirme e salve.
3. **Preferências de idioma**: o app reconhecerá automaticamente as preferências de idioma do seu smartphone e, se disponível, será traduzido.

TR İlave ayarlar

Daha Fazla simgesini seçip varsayılan kontrol ünitesi adının olduğu ilk satırı tıklayarak seri numarasını, yazılım sürümünü, sahayı ve şifreyi görün.

1. **NODE-BT'nizi özelleştirin**: Takma adı, konumu girin ve görüntü ekleyin. Onaylayın ve Kaydedin.
2. **Şifre Oluşturun**: Cihazınızı korumak için Şifreyi Etkinleştir seçeneğini belirleyin. Onaylayın ve Kaydedin.
3. **Dil Tercihleri**: Bu uygulama, akıllı telefonunuzun dil tercihlerini otomatik olarak tanır ve uygulamada varsa mevcut dili çevirir.

Resetting the Controller


- EN** To downgrade firmware to the previous version:
1. Remove controller batteries.
 2. Wait one minute.
 3. Press and Hold Start Button ► while re-inserting the batteries until Battery Check LED turns amber.



Note:

Downgrading firmware may erase schedule and settings.

To restore controller to the factory defaults:

1. Remove controller batteries.
2. Wait one minute.
3. Press and Hold Battery Check Button  while re-inserting the batteries until Battery Check LED turns amber.



Note:

Restoring factory defaults will permanently erase schedule and settings.

DE **Zurücksetzen des Steuergeräts**


So setzen Sie die Firmware auf die vorherige Version zurück:

1. Entfernen Sie die Batterien des Steuergeräts.
2. Warten Sie eine Minute.
3. Halten Sie die Starttaste gedrückt, ► während Sie die Batterien wieder einlegen, bis die LED-Anzeige für die Batterieprüfung gelb leuchtet.

Hinweis:

Durch das Zurücksetzen der Firmware werden möglicherweise der Zeitplan und die Einstellungen gelöscht.

So setzen Sie das Steuergerät auf die Werkseinstellungen zurück:

1. Entfernen Sie die Batterien des Steuergeräts.
2. Warten Sie eine Minute.
3. Halten Sie die Batterieprüftaste gedrückt,  während Sie die Batterien wieder einlegen, bis die LED-Anzeige für die Batterieprüfung gelb leuchtet.

Hinweis:

Durch das Wiederherstellen der Werkseinstellungen werden der Zeitplan und die Einstellungen dauerhaft gelöscht.

ES

Restablecimiento del programador


Para restablecer el firmware a la versión anterior:

1. Retire las pilas del programador.
2. Espere un minuto.
3. Mantenga presionado el botón Inicio ► mientras reinstala las pilas, hasta que el LED de comprobación de la pila cambie a color ámbar.

Nota:

Restablecer el firmware a la versión anterior puede borrar los programas y la configuración.

Para restablecer el programador a la configuración predeterminada de fábrica:

1. Retire las pilas del programador.
2. Espere un minuto.
3. Mantenga presionado el Botón de comprobación de las pilas  mientras reinstala las pilas, hasta que el LED de comprobación de la pila cambie a color ámbar.

Nota:

Restablecer la configuración predeterminada de fábrica borrará permanentemente los programas y la configuración.

FR

Réinitialiser le programmeur


Pour rétablir la version antérieure du micrologiciel :

1. Retirez les piles du programmeur.
2. Attendez une minute.
3. Maintenez enfoncé le bouton Démarrer ► tout en réinsérant les piles, jusqu'à ce que la LED de vérification de la pile s'allume en orange.

Remarque :

Le fait de rétablir une version antérieure du micrologiciel risque d'effacer le calendrier et les paramètres.

Pour rétablir les paramètres par défaut du programmeur :

1. Retirez les piles du programmeur.
2. Attendez une minute.
3. Maintenez enfoncé le bouton de vérification de la pile  tout en réinsérant les piles, jusqu'à ce que la LED de vérification de la pile s'allume en orange.


Remarque :

Le fait de restaurer les paramètres par défaut effacera définitivement le calendrier et les paramètres.

Nota:

A reversão do firmware para uma versão anterior pode apagar a programação e as configurações.

Para restaurar o controlador para os padrões de fábrica:

1. Retire as baterias do controlador.
2. Aguarde um minuto.
3. Pressione e segure o botão de verificação da bateria  enquanto insere as baterias, até que o LED de verificação da bateria fique amarelo.


Nota:

A restauração dos padrões de fábrica apagará a programação e as configurações permanentemente.

IT

Reset del programmatore


Per effettuare il downgrade del firmware alla versione precedente:

1. Rimuovere le batterie del programmatore.
2. Attendere un minuto.
3. Tenere premuto il pulsante Start  reinserendo le batterie finché il LED di verifica della batteria non diventa color ambr.

Nota:

Il downgrade del firmware può comportare la cancellazione dei programmi e delle impostazioni.

Per ripristinare le impostazioni di fabbrica del programmatore:

1. Rimuovere le batterie del programmatore.
2. Attendere un minuto.
3. Tenere premuto il pulsante di verifica della batteria  reinserendo le batterie finché il LED di verifica della batteria non diventa color ambr.


Nota:

Il ripristino delle impostazioni di fabbrica cancellerà definitivamente i programmi e le impostazioni.

TR

Kontrol ünitesini sıfırlama


Yazılımı önceki sürüme indirmek için:

1. Kontrol ünitesinin pillerini çıkarın.
2. Bir dakika bekleyin.
3. Pilleri yeniden takarken PİL Kontrol LED'i  kehribar rengine dönene kadar Başlat Düğmesini Basılı Tutun.

NOT:

Yazılımın düşük sürüme indirilmesi, programlamanın ve ayarların silinmesine neden olabilir.

Kontrol ünitesini fabrika varsayılan ayarlarına geri yüklemek için:

1. Kontrol ünitesinin pillerini çıkarın.
2. Bir dakika bekleyin.
3. Pilleri yeniden takarken PİL Kontrol LED'i  kehribar rengine dönene kadar Başlat Düğmesini Basılı Tutun.


NOT:


Fabrika varsayılan ayarlarına sıfırlama, programlamayı ve ayarları kalıcı olarak siler.

PT

Redefinir o controlador

Para reverter o firmware para a versão anterior:

1. Retire as baterias do controlador.
2. Aguarde um minuto.
3. Pressione e segure o botão Iniciar  enquanto insere as baterias, até que o LED de verificação da bateria fique amarelo.

PROBLEM	CAUSE	SOLUTION
Controller not appearing in scan list or loses connection	Out of Bluetooth range.	Move in plain view of controller.
Visible controller, but cannot connect or stay connected; receives Errors	Dead battery.	Replace the batteries (1 or 2 9V alkaline batteries).
	Low battery.	Cycle controller batteries.
Manual button press not responding App shows running, but no watering	Incompatible smartphone.	<ul style="list-style-type: none"> • Reboot smartphone. • Reinstall Hunter NODE-BT App. • Reset Phone Network Settings. • Verify Phone and App compatibility: iOS 9.0 or above, and Android 5.0 or above
	Dead battery.	Replace the batteries (1 or 2 9V alkaline batteries).
	No water pressure.	Turn on main system water supply.
Automatic irrigation does not start at start time	Faulty or incompatible solenoid.	Replace solenoid. (Must use Hunter DC latching solenoid (P/N 458200) or other compatible DC latching solenoid.)
	Connected to wrong device.	Reconnect to controller.
	Turns on then off.	Used AC solenoid. Must be DC solenoid.
Controller repeats cycles	NODE-BT in System Off mode.	Verify that NODE-BT is programmed for automatic watering.
	AM/PM or 24-hour start time not set correctly.	Correct AM/PM or 24-hour start time.
	Water days not set correctly.	Correct water days (see page 18).
Change to incorrect app passcode	Cycle and Soak is enabled.	Disable Sensors or Station settings.
	Sensor Alarm is detected (Soil sensor, Clik-Delay, or Rain/Clik sensor)	
	NODE-BT has more than one start time assigned to it. Each station has up to eight start times for each of the three programs.	Eliminate device start times as needed.
Rain or Soil sensor does not suspend watering	Cycle and Soak waters in intervals.	Correct the Cycle and Soak Times in station settings.
	Forgot passcode.	<ul style="list-style-type: none"> • Remove controller batteries. • Wait one minute. • Press and Hold Stop Station Button  while re-inserting the batteries until Battery Check LED turns amber. • Create new passcode in NODE-BT app.
	Rain or Soil sensor is defective or miswired.	Verify proper operation of the rain or soil sensor and wire connections (see page 11).

FCC Compliance Notice

This equipment has been tested and found to comply with the limits for a Class B digital device pursuant to Part 15 of the FCC Rules. These limits are designed to provide reasonable protection against harmful interference in a residential installation. This equipment generates, uses, and can radiate radio frequency energy and, if not installed and used in accordance with the instructions, may cause harmful interference to radio communications. However, there is no guarantee that interference will not occur in a particular installation. If this equipment does cause harmful interference to radio or television reception, which can be determined by turning the equipment off and on, you are encouraged to try to correct the interference by taking one or more of the following measures:

- Reorient or relocate the receiving antenna.
- Increase the separation between the equipment and receiver.
- Connect the equipment into an outlet on a circuit different from that of which the receiver is connected.
- Consult the dealer or an experienced radio/TV technician for help.

This device complies with part 15 of FCC rules. Operation is subject to the following two conditions:

1. This device may not cause harmful interference.
2. This device must accept any interference received, including interference that may cause undesired operation.

Changes or modifications not expressly approved by Hunter Industries could void the user's authority to operate this device. If necessary, consult a representative of Hunter Industries Inc. or an experienced radio/television technician for additional suggestions.

To satisfy FCC RF Exposure requirements for mobile and base station transmission devices, a separation distance of 20 cm or more should be maintained between the antenna of this device and persons during operation. To ensure compliance, operation at closer than this distance is not recommended. The antenna(s) used for this transmitter must not be co-located or operating in conjunction with any other antenna or transmitter.

Innovation, Science, and Economic Development Canada (ISED) Compliance Notice

This device contains licence-exempt transmitter(s)/ receiver(s) that comply with Innovation, Science and Economic Development Canada's licence-exempt RSS(s).

Operation is subject to the following two conditions:

1. This device may not cause interference, and
2. This device must accept any interference, including interference that may cause undesired operation of the device.

Le présent appareil est conforme aux CNR d'Innovation, Sciences et Développement économique Canada applicables aux appareils radio exempts de licence. L'exploitation est autorisée aux deux conditions suivantes:

1. L'appareil ne doit pas produire de brouillage, et
2. L'utilisateur de l'appareil doit accepter tout brouillage radioélectrique subi, même si le brouillage est susceptible d'en compromettre le fonctionnement.

Certificate of Conformity to European Directives



Hunter Industries declares that the irrigation controller complies with the standards of the European Directives of “electromagnetic compatibility” (2014/30/EU), “low voltage” (2014/35/EU) and “radio equipment” (2014/53/EU).



This symbol means the product must not be discarded as household waste and should be delivered to an appropriate collection facility for recycling. Proper disposal and recycling help protect natural resources, human health, and the environment. For more information on disposal and recycling of this product, contact your local municipality, disposal service, or the shop where you bought this product.

Please dispose of used batteries properly, following local regulations. Do NOT incinerate.

Management Regulation for Low-power Radio-frequency Devices

Article XII

According to “Management Regulation for Low-Power Radio-frequency Devices” without permission granted by the NCC, any company, enterprise, or user is not allowed to change frequency, enhance transmitting power or alter original characteristic as well as performance to approved low-power radio frequency devices.

Article XIV

The low power radio-frequency devices shall not influence aircraft security and interfere legal communications; if found, the user shall cease operating immediately until no interference is achieved. The said legal communications means radio communications operated in compliance with the Telecommunications Act.

Bluetooth Information



Frequency band of operation:

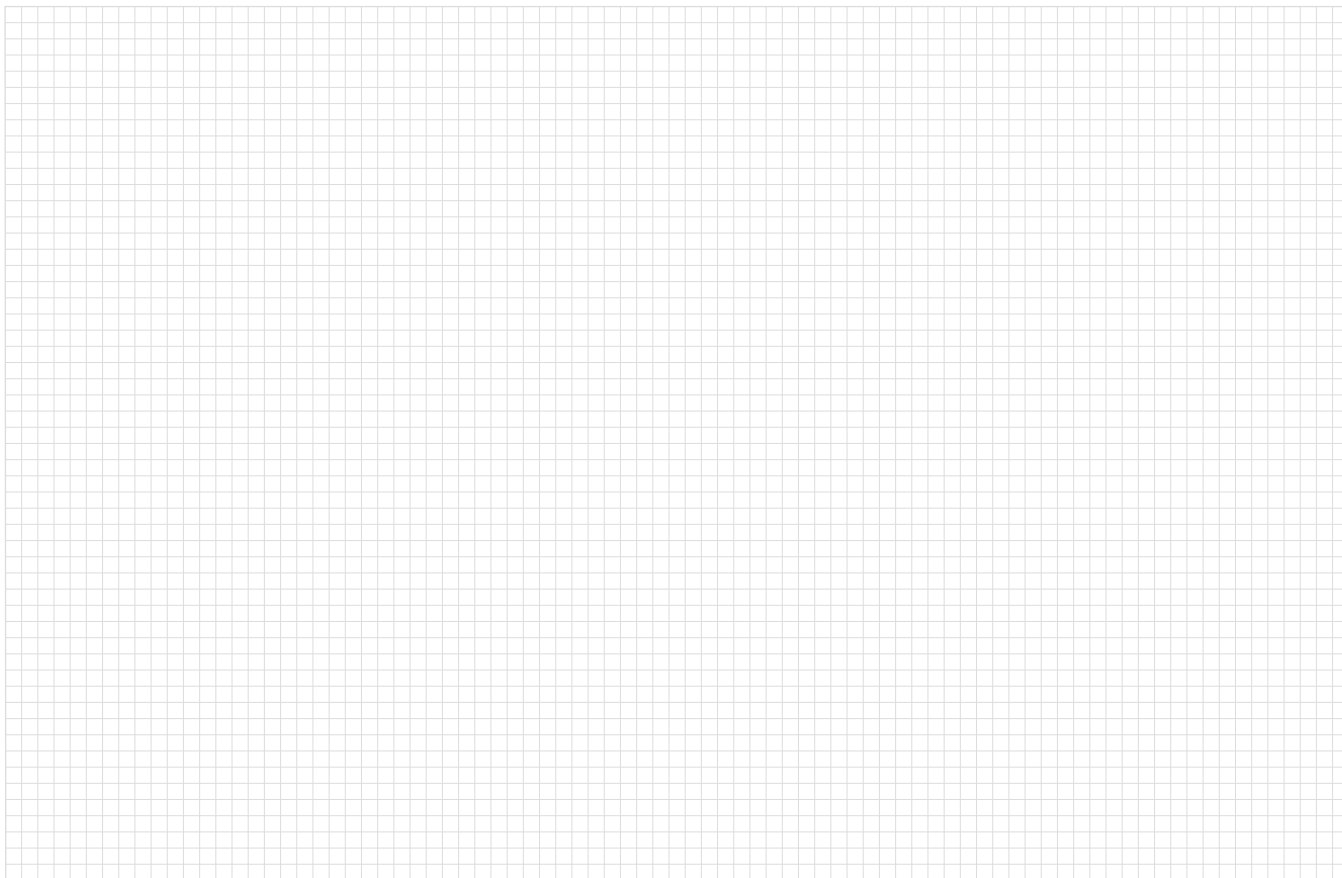
- 2,400 MHz to 2,480 MHz

Bluetooth:

- Maximum transit power less than 20 dBm EIRP

Bluetooth Low Energy:

- Maximum power spectral density less than 10 dBm/MHz EIRP



Troubleshooting

Find more helpful information about your product, including installation tips, controller programming, and more.



hunter.direct/nodebthelp



1-800-733-2823

HUNTER INDUSTRIES INCORPORATED | *Built on Innovation*[®]

1940 Diamond Street, San Marcos, California, 92078 USA

www.hunterindustries.com

The Bluetooth[®] word mark and logos are registered trademarks owned by Bluetooth SIG Inc. and any use of such marks by Hunter Industries is under license. iOS is a trademark or registered trademark of Cisco in the U.S. and other countries and is used under license. Apple, the Apple logo, iPhone, iPad, and iPod touch are trademarks of Apple Inc., registered in the U.S. and other countries. App Store is a service mark of Apple Inc. Google, the Google logo, Google Play, and Android are trademarks of Google Inc.

© 2020 Hunter Industries Inc. Hunter, the Hunter logo, and all other trademarks are property of Hunter Industries, registered in the U.S. and other countries.